

KERAPLASTI KUPPELKATUSEAKNAD Keraplast Oy



Valgus ja õhk

Kuppelkatuseakendest pääseb nende all olevatesse ruumidesse valgus. Lisaks töötavad need mitmesuguste avamis- ja väljumis- ja suitsueemaldusluukidena. Kõige paremini sobivad kuppelkatuseaknad siledatele katustele, mille kalle on väiksem kui 1:2 ja valgussaht lühike, alla 1,5 m.

Ilmastikukindlus, kasutuskestus, keskkonناسäästlikkus

Kuppelkatuseaknad valmistatakse ilmastikukindlastest ja läbipaistvatest plastmassidest. Ettevõtte kvaliteedisüsteemis (ISO 9001) on keskne tähelepanu suunatud akende hermeetilisusele ja pikaealisusele. Keraplasti kuppelkatuseakende arvestuslik tõrgeteta kasutusaeg on 25 aastat, mille järel vahetatakse need katuse remondi käigus uute vastu välja. Vanu kupleid võib kasutada energiasäästlikkuseks.

Energiasäästlikkus

U-väärtuse arvutusvalemis on arvestatud katusepinnast kõrgemat jalust, mille korral M-tüüpi kuppelkatuseakna soojusjuhtivustegur on

- kolmekordne kuppel – 1,2 W/m²K
- kahekordne kuppel – 1,8 W/m²K.

Materjal, väliskuju ja ökonoomsus

Kuppelkatuseakende standardne materjal on akrüül (PMMA). Keraplast Oy toodab kupleid ka loogikindlast polükarbonaadist (PC) nende objektide jaoks, kus esineb näiteks liikluskoormust või vandalismi.

Kuppelkatuseaknaid valmistatakse kupli- ja püramiidikujulistena, ruutja, ristkülikukujulise ja ümmarguse avaga ning toonidelt läbipaistvana (standardmudel), piimjana ja suitsusena.

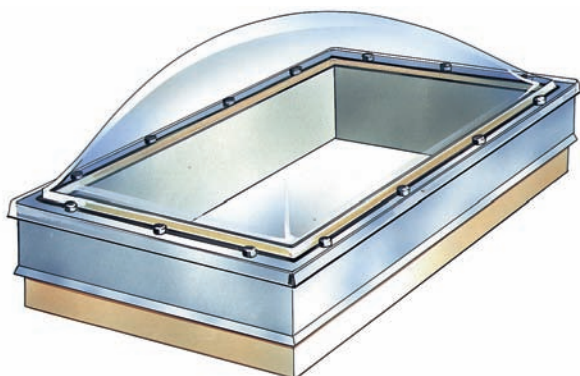
Kuppelkatuseaken koos paigaldusraamiga on tööstuslik toode. Kohapeal valmistatava aknaga võrreldes on see hinnalt soodsam.



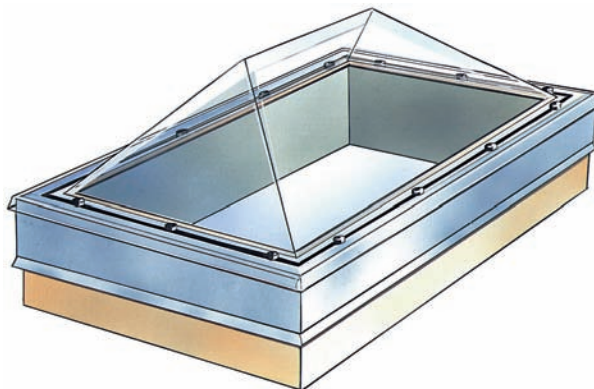
*Kuppelkatuseaknad M3N, Hansa Logistics, Hämeenlinna.
Kuplid on ühtlasi suitsueemaldusluukideks.*



*Kuppelkatuseaknad PM1N, korterelamu autoparkla katus-õu, St Peterburg.
Veeplekkide asemele on paigaldatud graniitplaadid.*



M-tüüpi kuppelkatuseaken



Püramiidjas M-tüüpi kuppelkatuseaken

TAVALINE JA PÜRAMIIDJAS M-TÜÜPI KUPPELKATUSEAKEN

Soovitavad kasutuskohad

- Kõetavad ruumid, kolmekordsed kuplid (M3N) ja isoleeritud jalused (MR/MAR)
- Osaliselt kõetavad ruumid, kahekordsed kuplid (M2N) ja isoleeritud jalused (MR/MAR)

M-tüüpi katuskuplid	Nimimõõde (= valgus*ahhi mõõde) V1 mm	Raamikonstruksiooni välismõõtmed U2 mm	Kupli äärmine välismõõde U3 mm	Kupli kõrgus M-tüüpi kuppel	h, mm Püramiidjas kuppel
Püramiidjas M1N = ühekordne Püramiidjas M2N = kahekordne Püramiidjas M3N = kolmekordne	600 x 600	800 x 800	860 x 860	220	300
	600 x 900	800 x 1100	860 x 1160	220	300
	600 x 1200	800 x 1400	860 x 1460	220	300
	600 x 1800	800 x 2000	860 x 2060	220	-
	900 x 900	1100 x 1100	1160 x 1160	300	450
	900 x 1200	1100 x 1400	1160 x 1460	300	450
	900 x 1800	1100 x 2000	1160 x 2060	300	450
	900 x 2100	1100 x 2300	1160 x 2360	300	450
	1000 x 1000	1200 x 1200	1260 x 1260	320	500
M1N = ühekordne M2N = kahekordne M3N = kolmekordne	1000 x 2000	1200 x 2200	1260 x 2260	320	500
	1200 x 1200	1400 x 1400	1460 x 1460	350	600
	1200 x 1800	1400 x 2000	1460 x 2060	350	600
	1200 x 2100	1400 x 2300	1460 x 2360	350	600
	1200 x 2400	1400 x 2600	1460 x 2660	350	600
	1500 x 1500	1700 x 1700	1760 x 1760	390	750
	1800 x 1800	2000 x 2000	2060 x 2060	430	750
	2100 x 2100	2300 x 2300	2360 x 2360	470	-

M-tüüpi kuppelkatuseaknaid toodetakse läbipaistvast akrüülist (PMMA) või polükarbonaadist (PC). Tellimisel toodetakse pimestamise eest kaitsvaid piimjaid kupleid. Paigaldusvahenditeks on vedrukruid ja EPDM-vahtkummitihendid.

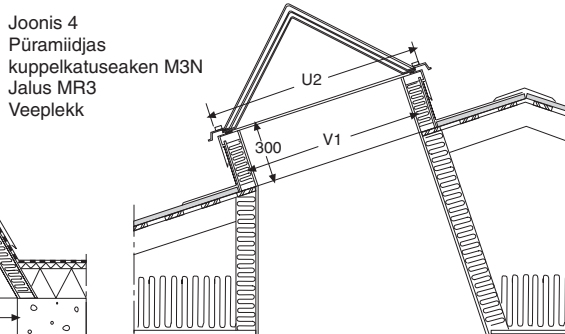
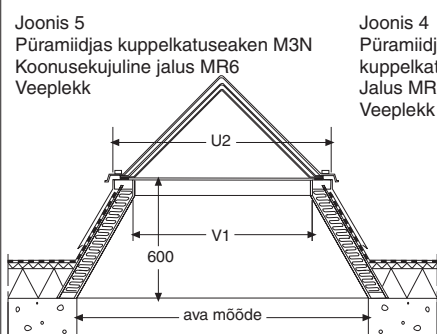
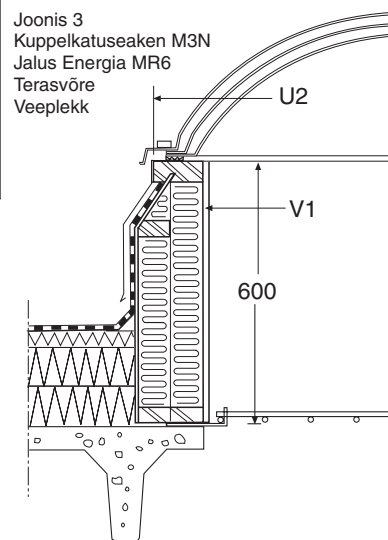
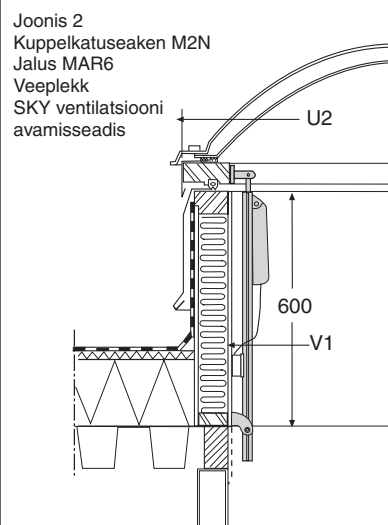
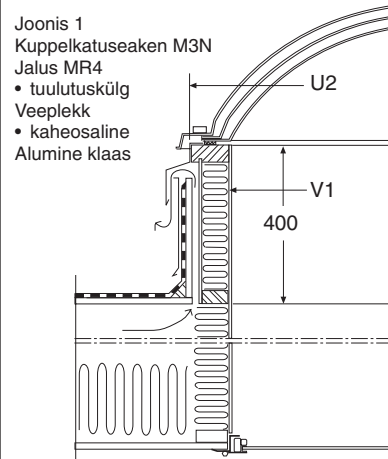
Jaluse konstruktsioonid

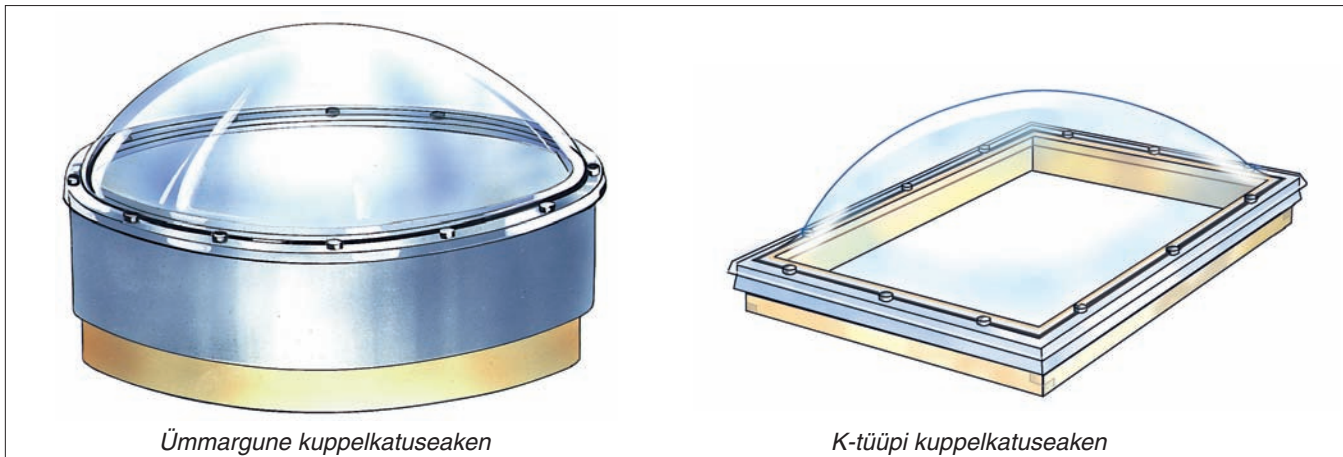
Mitteavatavad	Avatavad	Konstruktsioon / isolatsiooni paksus, mm	Kõrgus, mm
SR	SAR	täispuit	190
MR	MAR	isolatsiooniga/70	300, 400, 600, 900, 1200
Energia MR	Energia MAR	isolatsiooniga/140	300, 400, 600, 900, 1200
Koonus 60° MR	Koonus 60° MAR	isolatsiooniga/100	300, 400, 600

Isolatsiooniga jaluse sisekihiks on 8 mm paksune Master-tüüpi silikaatplaat.

Veeplekid on Pural-pinnatötlusega, standardised värvused RR 20, 21 ja 22, paksus 0,5 mm, standardkõrgus 240 mm.

Kuppelkatuseakna jalust võib kasutada ka pööningu vahelae tuulutamiseks: õhuvahe on 20 mm, tuulutuskülg 12 mm vineer ja veeplek on kaheosaline.





MP-TÜÜPI KUPPELKatuseaknad (ümmargused)

Soovitavad kasutuskohad

- Kõetavad ja osaliselt kõetavad ruumid, nagu M-tüüpi kuppelkatuseakende korral

Ümmargused K-tüüpi kuppelkatuseaknad	Valgusava V1 mm	Raami välismõõde U2 mm	Kupli äärmine välismõõde U3 mm	Kupli kõrgus h, mm
M1P = ühekordne	ø 600	ø 800	ø 860	220
M2P = kahekordne	ø 900	ø 1100	ø 1160	300
M3P = kolmekordne	ø 1000	ø 1200	ø 1260	320
	ø 1200	ø 1400	ø 1460	350
	ø 1500	ø 1700	ø 1760	390
	ø 1800	ø 2000	ø 2060	430
	ø 2100	ø 2300	ø 2360	470

Ümmargused kuppelkatuseaknad (MP) valmistatakse läbipaistvast akrüülist või polükarbonaadist. Tellida saab ka piimjaid aknaid. Jaluse konstruktsioon on samasugune kui M-tüüpi kuppelkatuseakendel.

K-TÜÜPI KUPPELKatuseaknad

K-tüüpi aknaid kasutati peamiselt 1960. ja 1970. aastatel.

Soovitavad kasutuskohad

- Remonttööd, suvilad, varjualused

K-tüüpi kuppelkatuseaknad	Nimisuurus (= valgusvahti mõõtmed) V1 mm	Raamikonstruktsiooni välismõõtmed U2 mm	Kupli äärmised välismõõtmed U3 mm	Kupli kõrgus h mm
K1N = ühekordne K2N = kahekordne K3N = kolmekordne	500 x 700	610 x 810	660 x 860	180
	600 x 600	710 x 710	760 x 760	220
	600 x 900	710 x 1010	760 x 1060	220
	600 x 1200	710 x 1310	760 x 1360	220
	750 x 750	860 x 860	910 x 910	250
	1000 x 1000	1110 x 1110	1160 x 1160	300
	1000 x 2000	1110 x 2110	1160 x 2160	300
	1000 x 2300	1110 x 2410	1160 x 2460	300
	1250 x 1250	1360 x 1360	1410 x 1410	350
	1500 x 1500	1610 x 1610	1660 x 1660	390

K-tüüpi kuppelkatuseaknad valmistatakse läbipaistvast akrüülist või polükarbonaadist. Tellida saab ka piimjaid aknaid. Paigaldusvahenditeks on vedrukruvid ja EPDM-tihendid.

Paigaldusraam on täispuidust (okaspuu), paksusega 45 mm. Fikseeritud raami (ERN) kõrgus on 180 mm ja avatava raami kõrgus 190 mm. Veeplekkide kõrgus on 90 mm, värvus helehall.

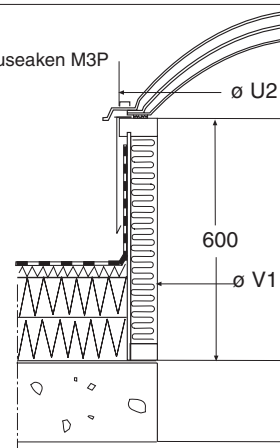
Lisaraamid (LRN) on kõrgusega 50, 90 või 140 mm.



Kuppelkatuseaknad M3P, Västeråsi jaam

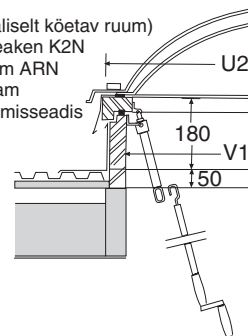
Joonis 6

Kuppelkatuseaken M3P
Jaluse PR6
Veeplekk

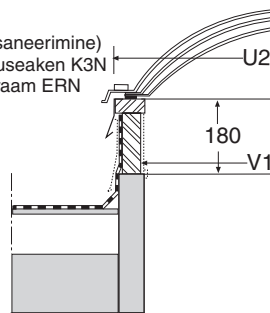


Joonis 7 (osaliselt kõetav ruum)

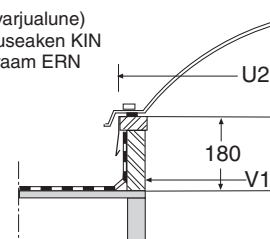
Kuppelkatuseaken K2N
Paigaldusraam ARN
• LRN-lisaraam
Vändaga avamiseadis



Joonis 8 (saneerimine)
Kuppelkatuseaken K3N
Paigaldusraam ERN



Joonis 9 (varjualune)
Kuppelkatuseaken KIN
Paigaldusraam ERN



Katuseluuk

Eriti korrusmajades soovitakse tihti korraldada katusele pääs läbi trepikoja katuseakna. Sel juhul võib paigaldada suitsu ärājuhtimise akna, mis on ühtlasi väljapääsuks ja mida käitatakse ZA-ULOSK-tüüpi hammaslammootoriga (vt joonis 10).

Ainult väljapääsu jaoks on ette nähtud mehhaaniline ULOSK-tüüpi väljapääsuvarustus (vt keskmist joonist).

Tuulutus

Suvekuumuses töötavad katuseaknad suurepärase tuulutusavadena. Soovitatavad on elektrimootoriga avamismehhanismid.

- Ketiga avamismehhanism KATO, 230 V, avanemine 400 mm, jõud 300 N, maks. 1,2 m² akendele.
- Hammaslammiga avamismehhanism SKY, 230 V, avanemine 550 mm, jõud 600 N, üle 1,2 m² akendele (vt joonis 2, lk 2).
- Vändaga avamismehhanism VENT 110, avanemine 310 mm, vända pikkus 2,0 või 3,0 m (vt joonis 7, lk 3).
- Lindiga avamismehhanism VENT 100, avanemine 400 mm, lint 3,0 või 5,0 m.

Reaspaigaldused

Kuppelkatuseaknad võib paigaldada valgusribana 300 mm laiuste vahetlade abil. Sel juhul tuleb kuplite vahele paigaldada vaheveerennid, mis ühendatakse külgnevate veeplekkidega haakliitega. Kohapeal toimub paigaldamine alumiiniumprofiilide abil.

Veeplekid

Standardsete kuppelkatuseakende veeplekid on PURAL-pinnakattega, nende värvus on RR 20, 21 ja 22. Tellimisel võib kasutada muid heledaid plekke ja alumiiniumplekki.

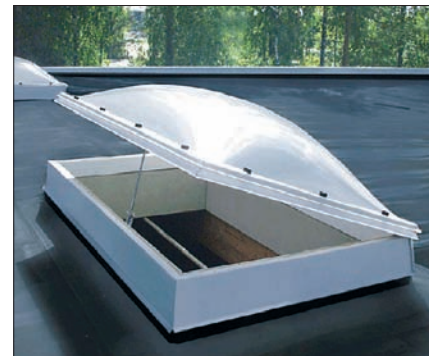
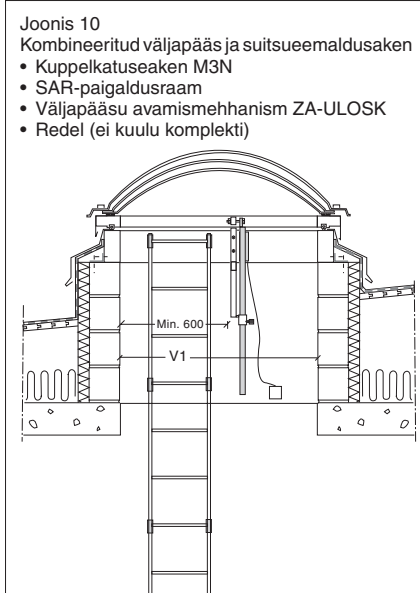
Tähelepanu! Kui kuppelkatuseakende veeplekid paigaldatakse ehitusobjektile, tuleb alati kasutada heledaid plekke. Tumedad plekid soojenevad päikesepaistes tugevasti ja akrüülkupid võivad enneaegselt vananeda.

Meetmed kondensaadi ja tõmbejõu vastu ning alumised klaasid

Kuppelkatuseakende kasutamist eritingimustes (nt niisketes ruumides, kõrgetes sahtides) ning tulekindlate sektsioonide moodustamist valgus-sahtidesse on käsitletud ettevõtte Keraplast Oy kodulehel Internetis aadressil www.keraplast.fi.

Hooldamine ja paigaldamine

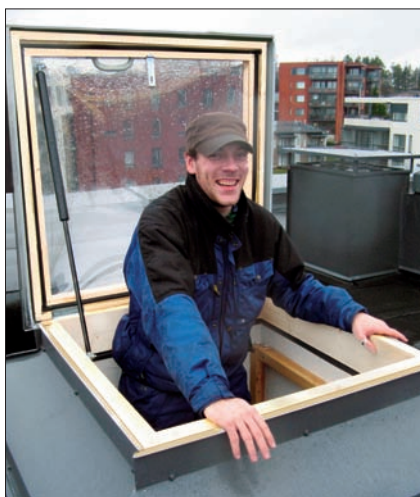
Ettevõtte Keraplast Oy paigaldusosakond hooldab ja paigaldab kuppelkatuseaknaid ning suitsueemaldusluuke kogu Soomes.



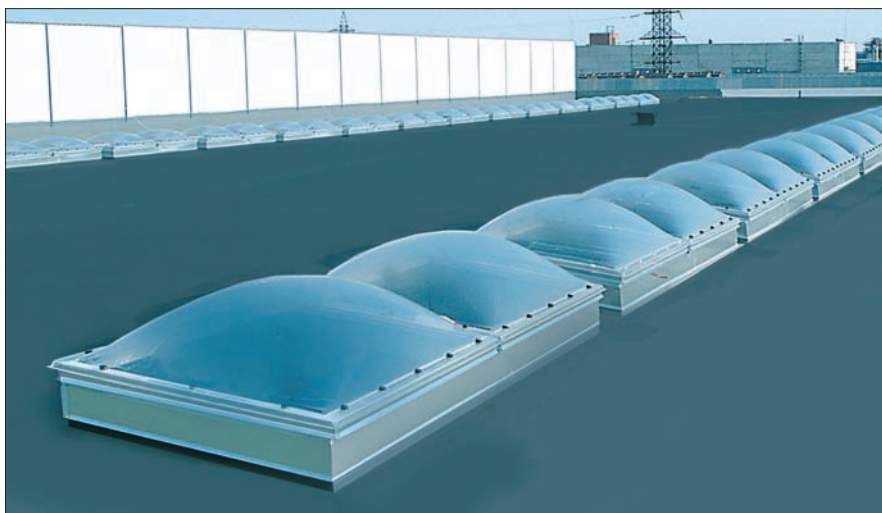
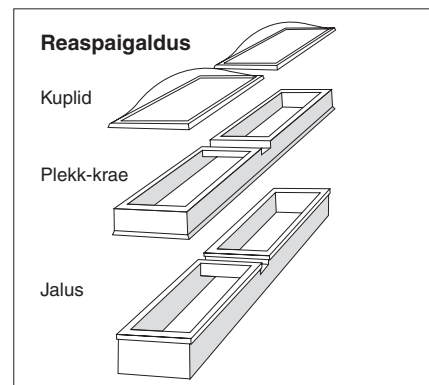
Tuulutuskatuseaken, Luhta, Nastola



Individuaalelamu kuppelkatuseakna paigaldus lainelisse katusekattesesse.



Väljapääs-katuseaken, As Oy Tilanhoidajankaari, Helsingi



Reaspaigaldusega kuppelkatuseaknad, Merlon, Vsevolžsk

TOOTMINE, MÜÜK JA NÕUSTAMINE

Keraplast Oy
Käkeläntie 41
FI-16300 ORIMATTILA, SOOME
Telefon +358 3 544 3100
Faks +358 3 544 3160
keraplast@keraplast.fi
www.keraplast.fi



 **KERAPLAST**