



VALGUST LÄBILASKVAD KATUSEKATTED

KASUTUSKOHAD

Läbipaistvaid trapetsprofiiliga plastplaate kasutatakse ilmastiku kaitseks



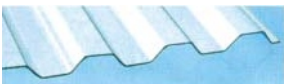
- eramute rõdul ja terrassidel
- autode varikatustel
- sissepääsude varikatustel
- kaubanduskeskuste käikude katustel
- tööstuses laadimisplatside kaitseks ja valgust läbilaskvates seintes
- keldrite kaldteede varikatustel
- vabaõhu-müügikohtade katustel jne.

Valget PVC katet kasutatakse kohtades, kus on vajalik ja soovitatav piirata valguse läbilaskvust. Võib kasutada vaheldumisi kirka plaadiga. Kasutatakse hügieenilise pinnakattena loomapidamishoonetes.

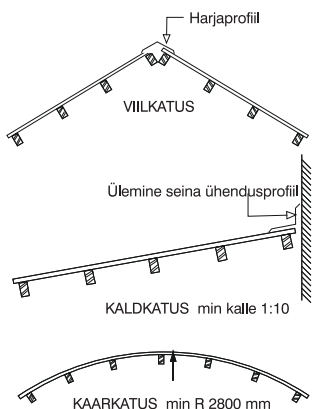
GARANTII

Õige paigalduse korral kuni 10 aastat.

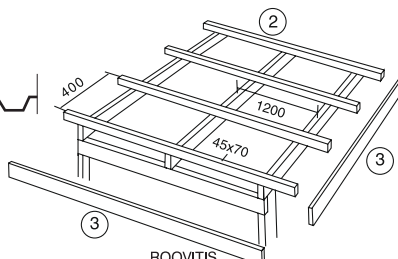
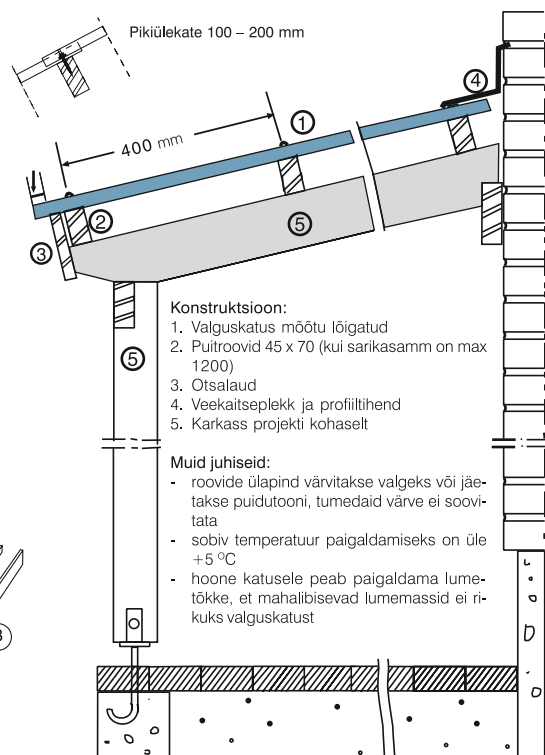
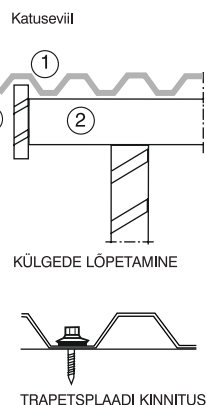


Materjal	Värv	Möödud	Valgusläbilaskvus	Profiil
	vesikirgas	1050 × 6000 × 1,2 mm	89%	 k = 76 mm h = 18 mm Tulepüsviklass B1 (raskesti süttiv)
	pronks	1050 × 3000 × 1,2 mm	55%	
	valge	1050 × 2000 × 1,2 mm	20%	
	vesikirgas	1050 × 3000 × 1,0 mm	90%	

KASUTUSVÕIMALUSED



KONSTRUKTSIOON



LADUSTAMINE



VALGUST LÄBILASKVAD KATUSEKATTED

KASUTUSKOHAD

PC-kihtplastplaadid on kerged ja valgustläbilaskvad kandvad konstruktsioonelemendid. Plaadid on heade soojusisoleerimomadustega just tänu oma kanalilisele konstruktsioonile. Materjal sobib hästi nii külmade, poolsoojade kui ka sooja kohtade valguskatuseks. Plaatidest saab ehitada lame- või kaarkatuseid väikestele ja ka suurtele pindadele. Ideaalne materjal kasvuhoonete katmiseks. Karkass valmistatakse puidust või metallist.

GARANTII

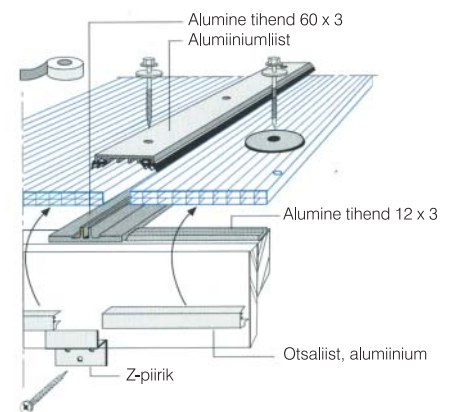
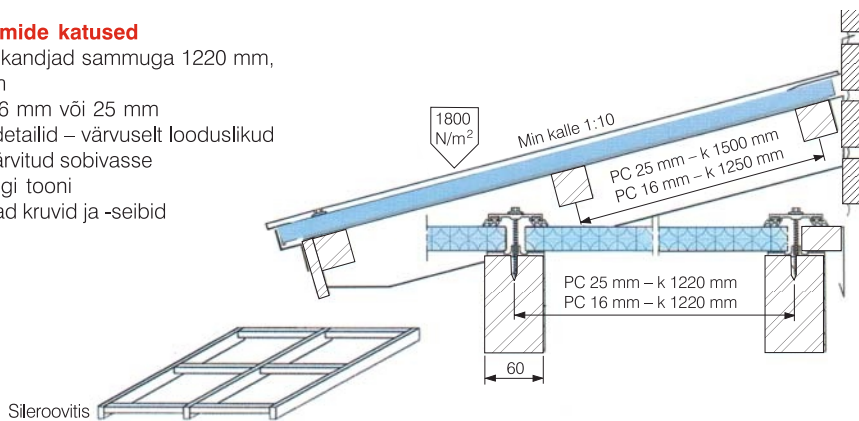
Õige paigalduse korral kuni 10 aastat.

Profiil	Paksus	Värvus	Mõõtmed	Kaal	Valgus- läbilaskvus	k-arv	Min R
	mm		mm	kg/m ²	%	W/m ² K	mm
	4	kirgas	2100 x 6000	0,8	79	4,1	700
	6	kirgas	2100 x 6000	1,3	79	3,7	900
	10	kirgas	2100 x 6000	1,7	80	3,1	1500
	16	kirgas	2100 x 6000	2,7	71	2,4	3000
	16	opaal	2100 x 6000 1200 x 6000	2,8	56	2,4	2400
	25	kirgas	1200 x 6000	3,4	49	1,3	5000



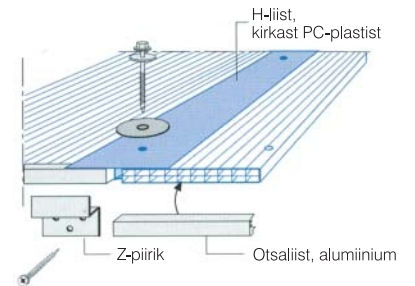
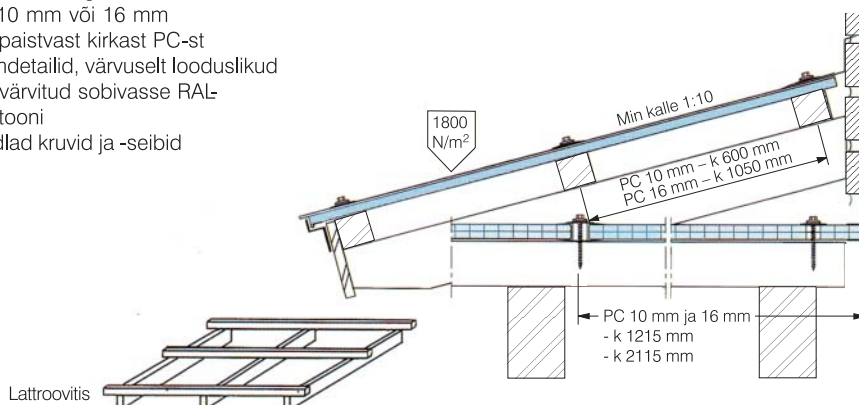
Köetavate ruumide katused

- sileroovitis, kandjad sammuga 1220 mm, laius 60 mm
- PC-plaat, 16 mm või 25 mm
- alumiiniumdetailid – värvuselt looduslikud või pulbervärvitud sobivasse RAL-kataloogi tooni
- roostekindlad kruvid ja -seibid



Külmad varikatused

- lattroovitis, sammuga 600...1050 mm
- PC-plaat 10 mm või 16 mm
- H-liist läbipaistvast kirkast PC-st
- alumiiniumdetailid, värvuselt looduslikud või pulbervärvitud sobivasse RAL-kataloogi tooni
- roostekindlad kruvid ja -seibid



Erinevad paigaldusvõimalused

