

HCM/HCMA/HCMAR kettajamid

Müük ja tehniline konsultatsioon:
Silvar Pippar, Tel. +372 57 57 0411
e-mail: pippar@keraplast.ee

Suitsueemaldusautomaatika tipptootja Actulux A/S kettajamid

Elektriline Aknaavaja - kettajam

HCM 24/48VDC - HCMA 230VAC - HCMAR_{emote} 230VAC

Tootekirjeldus:

- Katusele, fassaadile, katusekoplile
- Kompaktne ning elegantne disain
- Toitepinge:
 - 24/48VDC (HCM)
 - 230VAC (HCMA / HCMAR_{emote})
- Programmeeritavad funktsioonid:
 - Sünkroniseerimine (kuni 4 ajamit)
 - Jõud (lukkamine, tõmbamine, sulgemine)
 - Kiirus
 - keti pikkus
 - Pehme sulgemise funktsioon
- 2-sooneline ahela kontroll (HCV)
- Automaatne/käsitsi juhtimine: lisatarvikutega on võimalik luua täisautomaatne ventilatsiooni juhtimine ning ümberlülitus käsitsi juhtimisele ning vastupidi

- Keti pikkus: 300mm standard (võimalik programmeerida sobiv pikkus)
- Lükke-/tõmbejõud: 300N standard (võimalik programmeerida sobiv jõud)
- Sisseehitatud ülekoormuse kaitse
- Madal müratase
- Testitud min. 11,000 tsükli
- Ventilatsiooniks kasutamiseks
- 2.5m silikoonkaabel
- Alumiinium korpus - Valge (RAL 9010)
- Sümmeetriline keti väljumine
- Sisseehitatud vastuvõtja + väline kaugjuhtimine (HCMAR)

Lisatarvikud:

- HOC asendi- ning targa maja moodul
- Tuule- ja vihmaandur



Elektriline Aknamootor - Kettajam

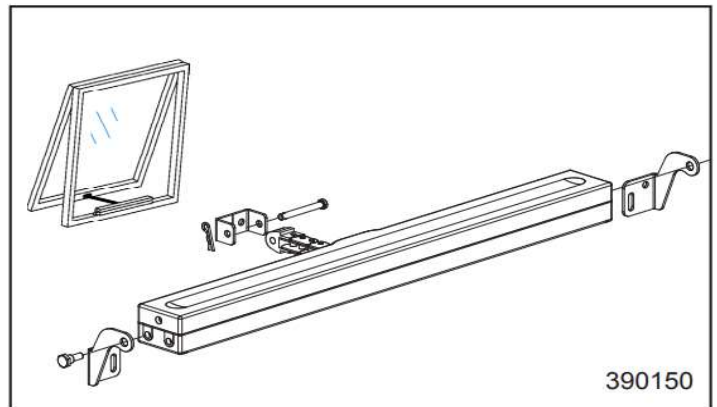
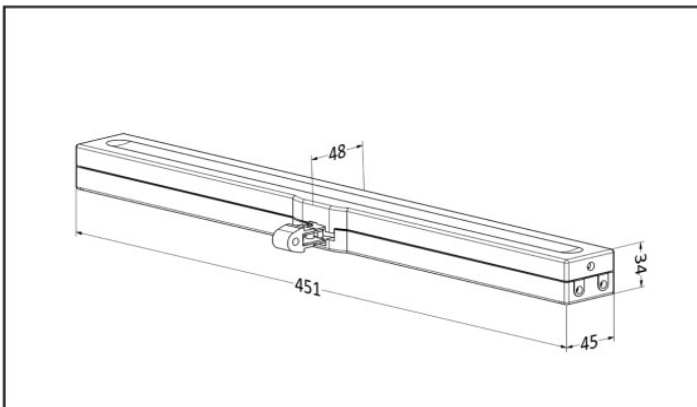
HCM 24/48VDC - HCMA 230VAC - HCMARemote 230VAC

Tootekood	Mudel	Lükke jõud	Tõmbe jõud	Toide	Pehme sulgemine	Sulgumis-jõud	Kaitse	Temp. °C	Kiirus mm/s	Mõõdud P x L x K mm
					vaikimisi				Vent.	
308030	HCM 300N / 300mm	300N	300N	24VDC / 0,8A 48VDC / 0,4A	150 N 50mm	2000N	IP32	25°... +75	6,8	451x48x34
308040	HCMA 300N / 300mm			230VAC / 15W						
308050	HCMAR 300N / 300mm*			230VAC / 15W						

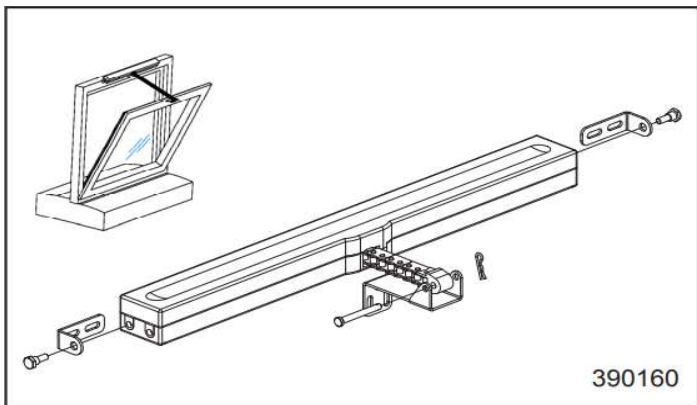
*Sisseehitatud vastuvõtja + väline kaugjuhtimine

Kinnituskronsteinid ja lisatarvikud

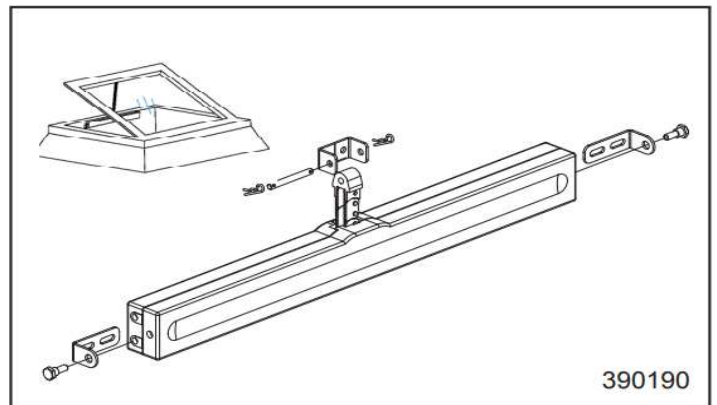
Tootekood	Nimetus
390150	HMB-HCM 01 - Välja avanev
390160	HMB-HCM 02 - Sisse avanev
390190	HMB-HCM 03 - Katusekuplele



390150



390160



390190



Lisatarvikud

Tootekood	Nimetus	Kirjeldus
111961	Vihma- ja tuuleandur 20-35VAC/DC or 200-250VAC	Saju ning seadistatava tugeva tuule korral akende sulgemine
111753	Ventilatsiooni lüliti OPUS IP20	Ventilatsiooni juhtimise lüliti
111778	Siseruumi termostaat	Vastavalt ruumi seadistatud sisetemperatuurile kas avab või sulgeb
111817	Siseruumi niiskusandur 35-100% RH. IP30	Vastavalt ruumi seadistatud niiskuse tasemele kas avab või sulgeb
111760	Nädalane toimingute taimer	Võimalik programmeerida avamise ja sulgemise ajad
111767	Auto/Man. Switch OPUS - with housing	Ümberlülitus automaatjuhtimiselt käsitsi juhtimisele ja vastupidi
390420	HOC - täiendavad funktsioonid HCV ning HCM seeriale	"Avatud" / "Suletud" indikatsiooni releed, BMS