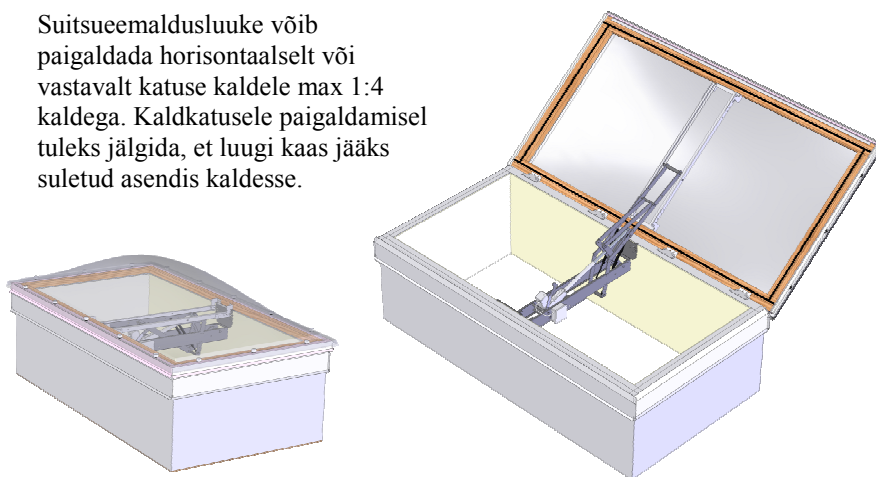


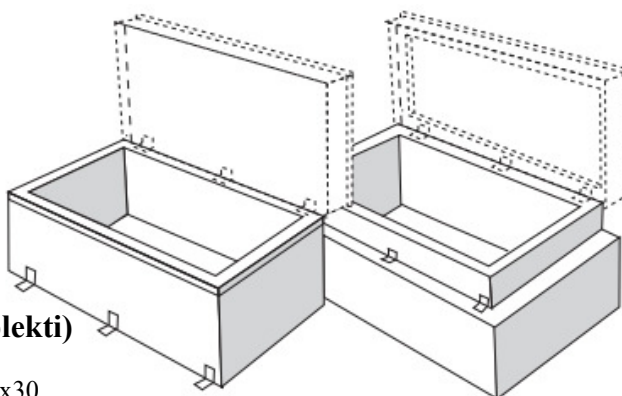
Suitsueemaldusluuke võib paigaldada horisontaalselt või vastavalt katuse kaldele max 1:4 kaldega. Kaldkatusele paigaldamisel tuleks jälgida, et luugi kaas jääks suletud asendis kaldesse.



Luugi paigaldamine

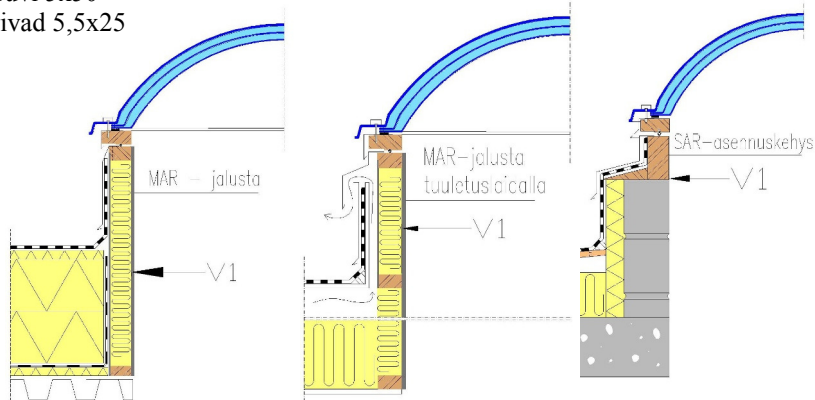
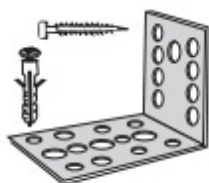
katusesse (ei kuulu tarnekomplekti)

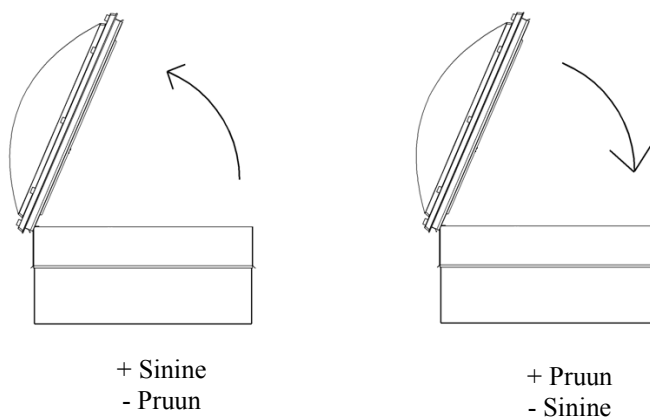
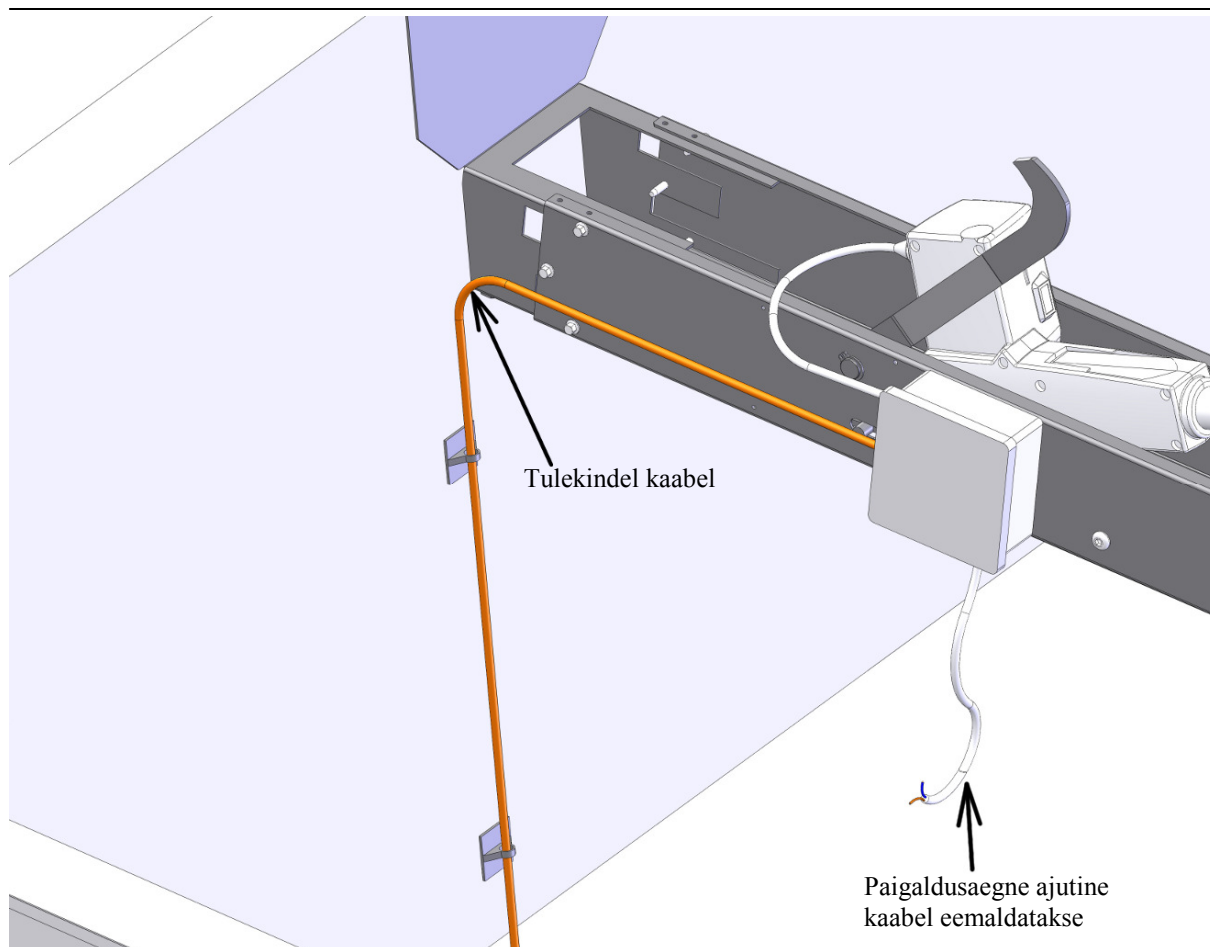
- 4 tk L- kinnituselementi, luugi suurus $\leq 1,0 \text{ m}^2$
- 6 tk L- kinnituselementi, luugi suurus $>1,0 \text{ m}^2$



Kinnituskruvid (ei kuulu tarnekomplekti)

- alusele 4 - 6 tk puidukruvi 5x40
- betoonalusele 4 - 6 tk HILTI HPS-1 6/5x30
 - puitu 4 - 6 tk puidukruvi 5x50
 - terasplekki 4 - 6 tk isepuurivad 5,5x25





Luugi avanemismehhanism paigaldatakse tehases. Luugi esialgne katsetamine teostatakse keskuse akude abil.

Katsetamine:

Luuk avatakse vajutades suitsueemalduslüli punast nuppu. Luuk sulgetakse vajutades lüli musta nuppu. Igapäevaseks tuulutamiseks tuleb kasutada spetsiaalset tuulutuslülitit.